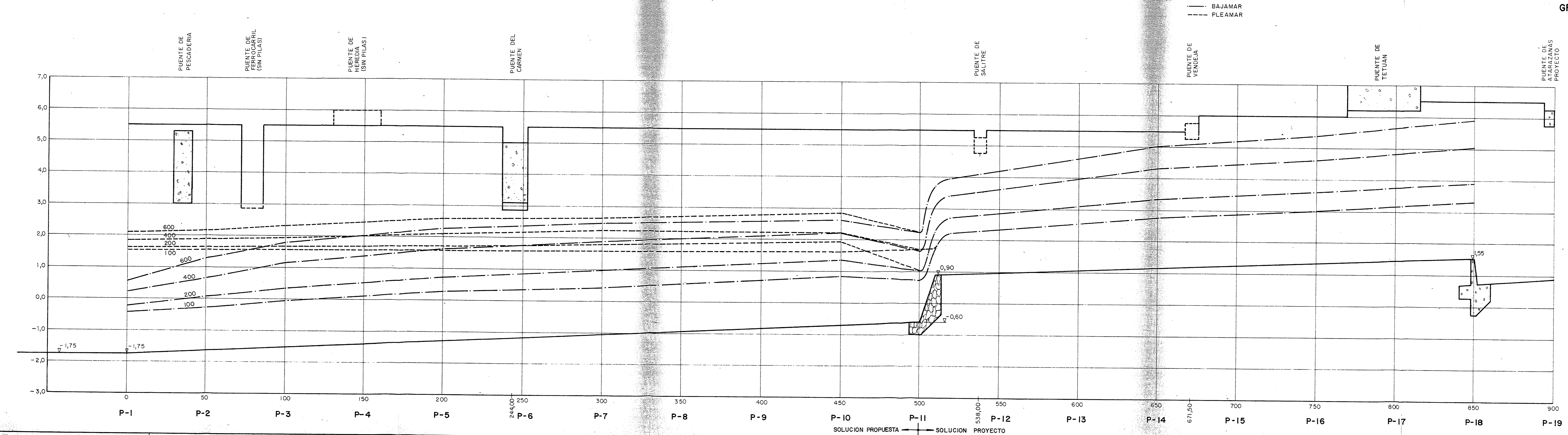
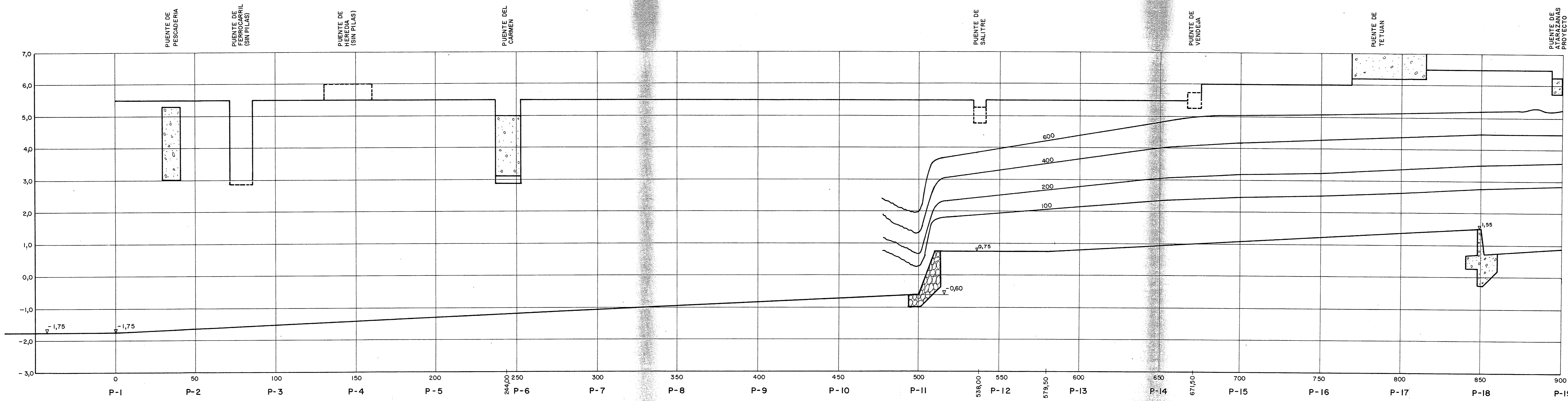


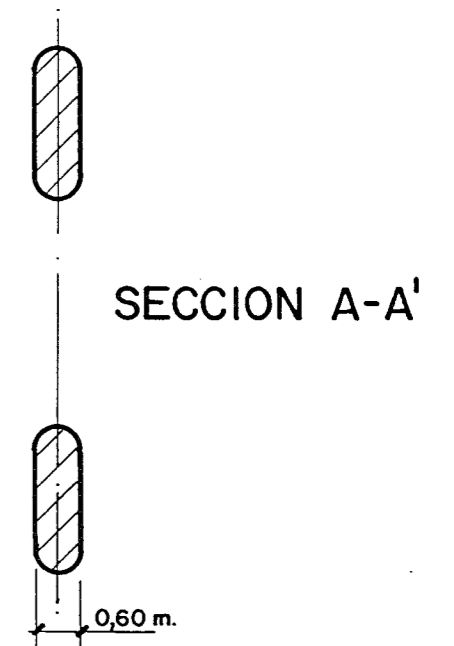
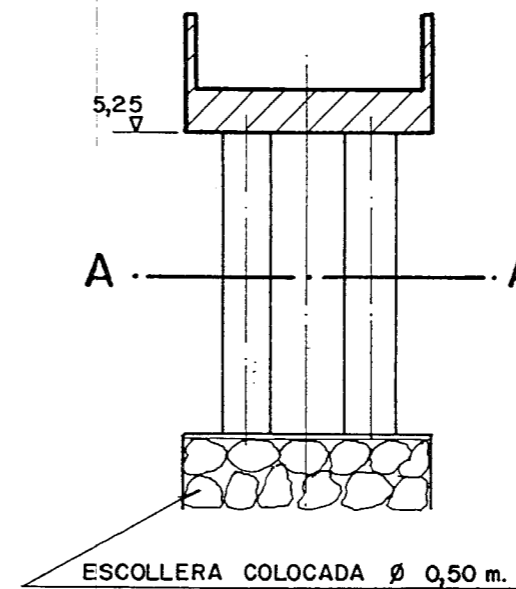
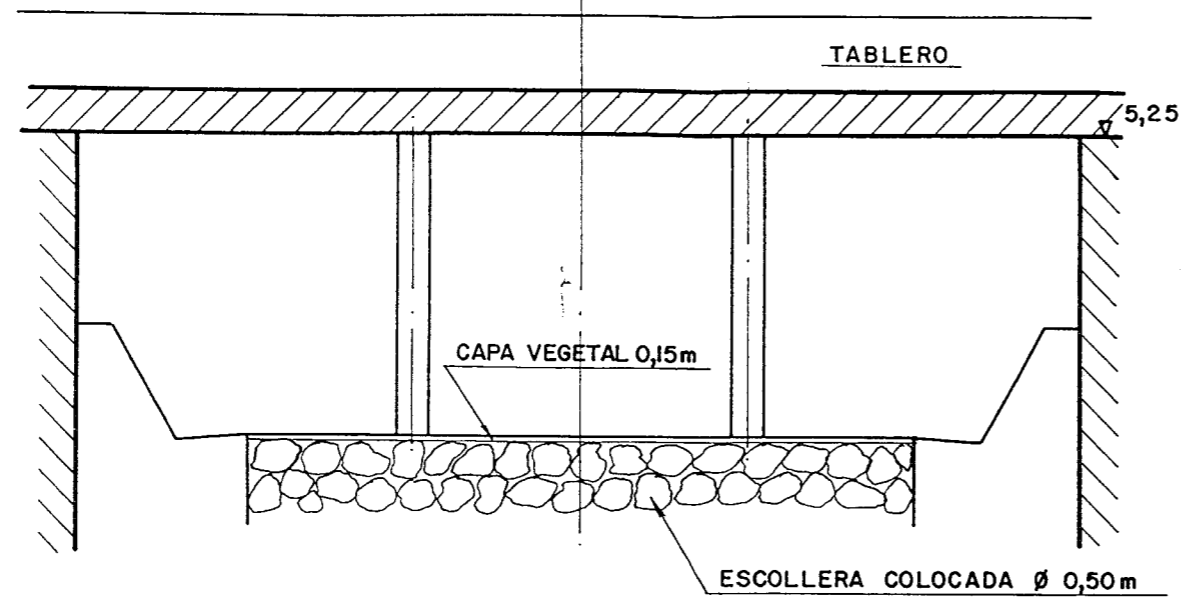
GRAFICOS



SOLUCION PROPUESTA ← P-11 → SOLUCION PROYECTO



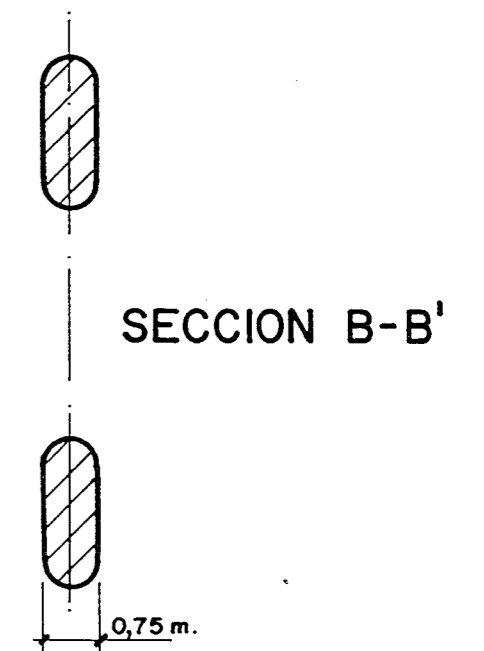
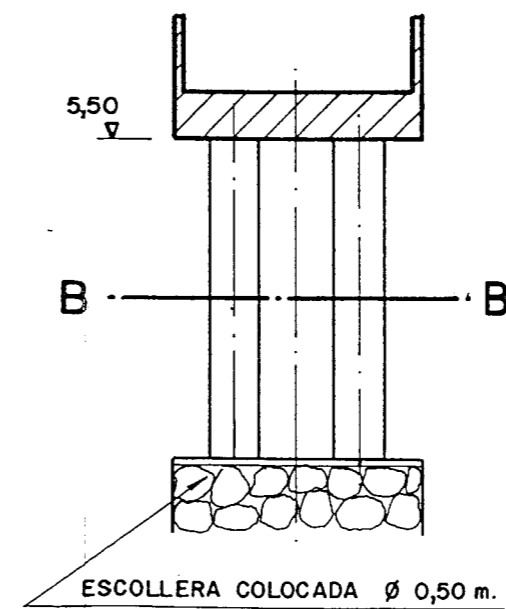
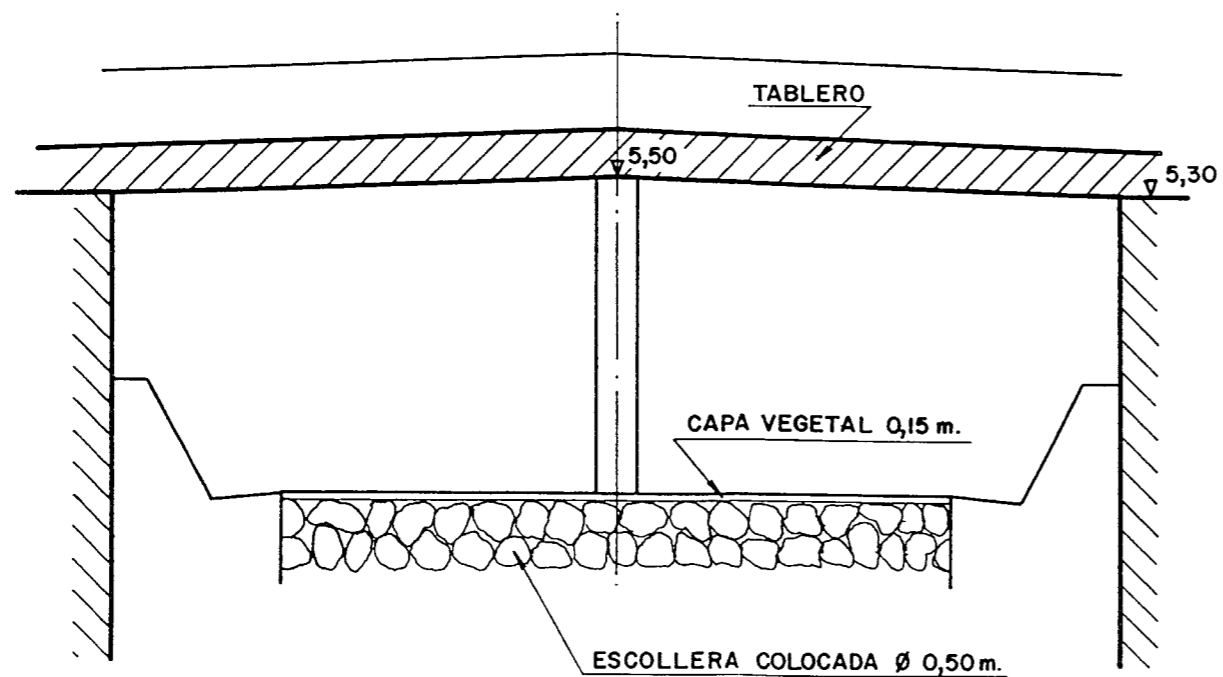
SOLUCION PROYECTO I



PUENTE DE VENDEJA

NOTA:

LAS ALINEACIONES DE LAS PILAS ES CONVENIENTE QUE SE ORIENTEN EN LA DIRECCION DEL FLUJO, POR TANTO DEBEN IR PARALELAS A LOS MUROS LATERALES.



SOLUCION PROYECTO II